

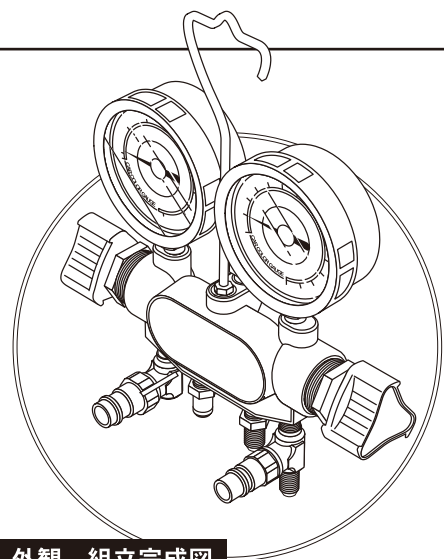
自動車専用
HFC-134a
PAG

2バルブ ゲージ マニホールド

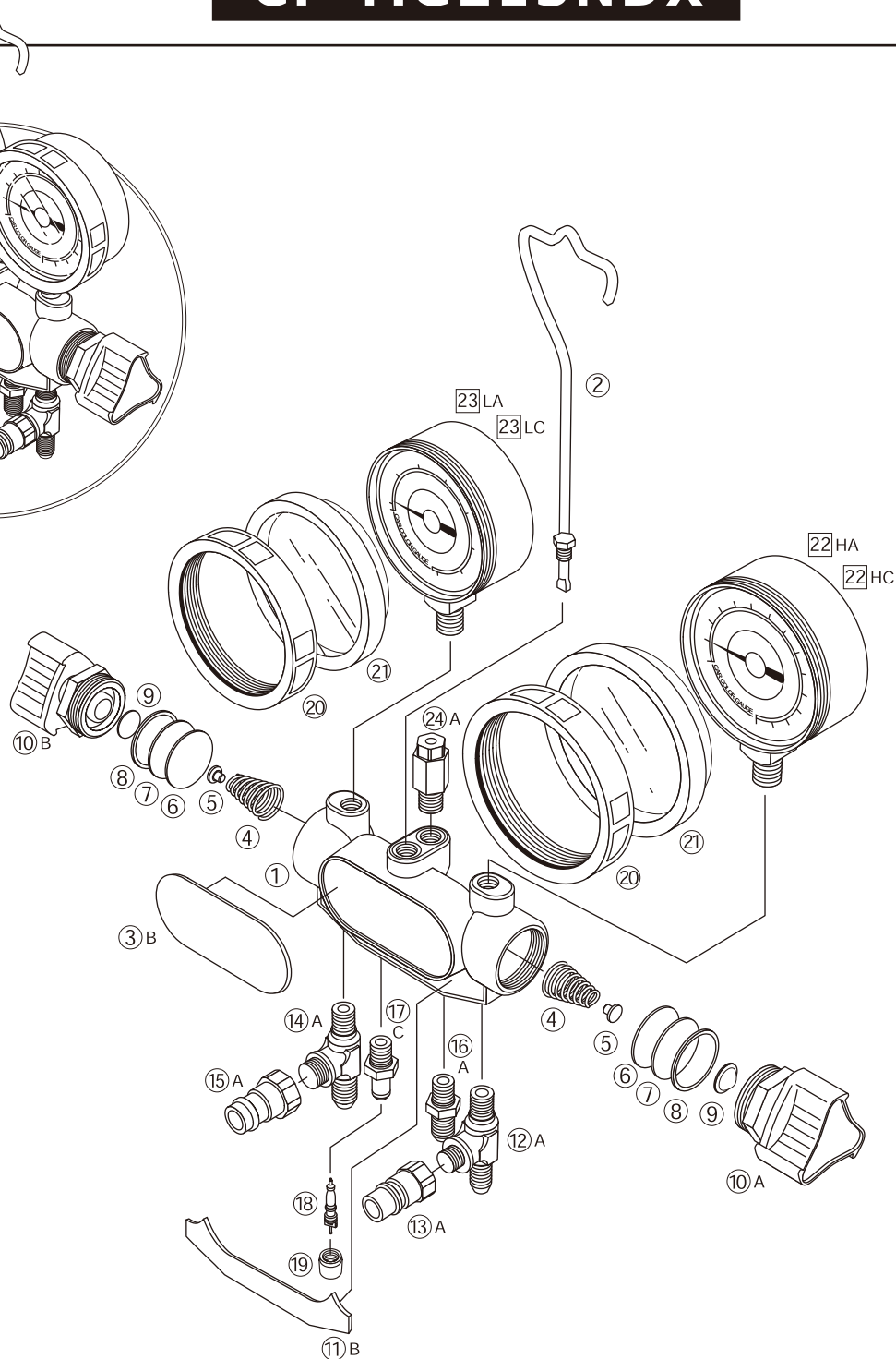
MODEL

CP-MG213N
CP-MG213NDX

分解図



外観 組立完成図



■ 部品構成表

| 番号 | 部品名 | 型式 | 数 | 備考 |
|------|------------------|------------|------|----------------|
| 1C | マニホールド ボディ | CP-MGP-01C | 1 | 部品供給無し |
| 2 | ハンガー (ナット付) | CP-MG-HN2 | 1 | |
| 3B | ネームプレート | CP-MGP-03B | 1 | 部品供給無し |
| 4 | スプリング | CP-MG-HLP | 2 | |
| 5 | スプリングチップ | CP-MG-SST | 2 | |
| 6 | テフロン パッキン | CP-MG-VPT | 2 | |
| 7 | マイラー シート | CP-MG-VPM | 2 | |
| 8 | 押えリング | CP-MG-RG | 2 | |
| 9 | 自在球 | CP-MGP-09 | 2 | |
| 10A | バルブセット 赤 | CP-MG-VSH | 1セット | |
| 10B | バルブセット 黄 | CP-MG-VSL | 1セット | |
| 11B | ニップル表示パネル | CP-MGP-11B | 1 | 部品供給無し |
| 12A | 高圧T型ホースニップル | CP-MGF-NH | 1 | |
| 13A | 高圧カプラホルダー | CP-MGF-HH | 1 | |
| 14A | 低圧T型ホースニップル | CP-MGF-NL | 1 | |
| 15A | 低圧カプラホルダー | CP-MGF-HL | 1 | |
| 16A | 真空ポンプホースニップル | CP-MGF-NP | 1 | |
| 17C | エアパージニップル | CP-MGF-2AN | 1セット | |
| 18 | 虫バルブ コア | CP-MG-FB2 | 1 | |
| 19 | パージ用 押ボタン | - | 1 | 部品供給無し |
| 20 | 圧力計 レンズ枠 | CP-MGP-20 | 2 | |
| 21 | 圧力計 レンズ | CP-MGP-21 | 2 | |
| 22HA | 圧力計 高圧 | CP-G-63FHA | 1セット | 枠・レンズ付 213N用 |
| 22HC | 圧力計 高圧 (オイルダンバー) | CP-G-61FHA | 1セット | 枠・レンズ付 213NDX用 |
| 23LA | 圧力計 低圧 | CP-G-63FLA | 1セット | 枠・レンズ付 213N用 |
| 23LC | 圧力計 低圧 (オイルダンバー) | CP-G-61FLA | 1セット | 枠・レンズ付 213NDX用 |
| 24A | 圧力安全弁 | CP-MGF-SAV | 1 | 1.5MPa以上で作動 |