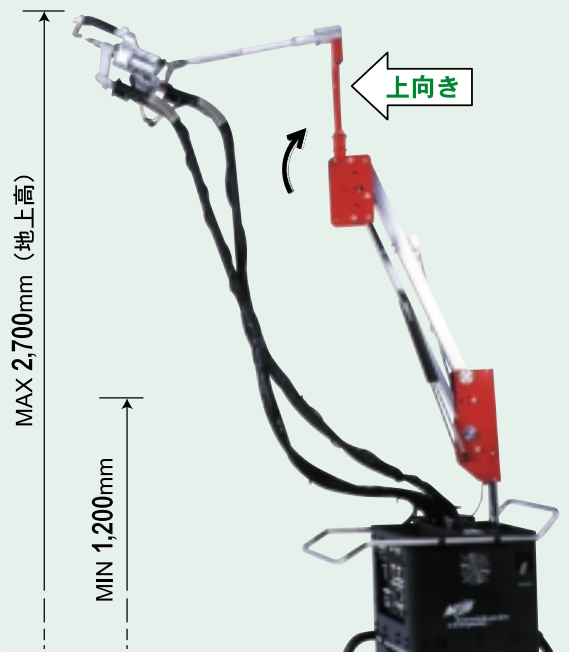


軽快性抜群の作業範囲

高さ・低さ・重力・方向・回転・水平が使いやすさの基準!

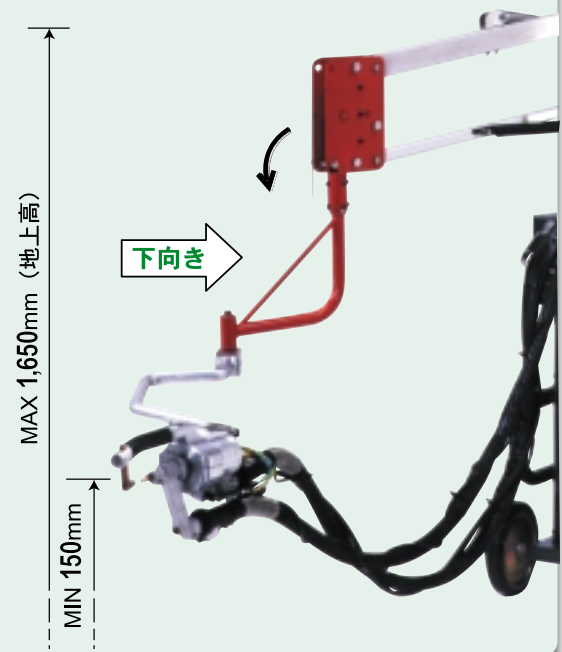
最大(水平)地上高 2,700mm(ルーフ車にも対応)

センターアーム **上向き** の場合 MAX 2,700mm
MIN 1,200mm



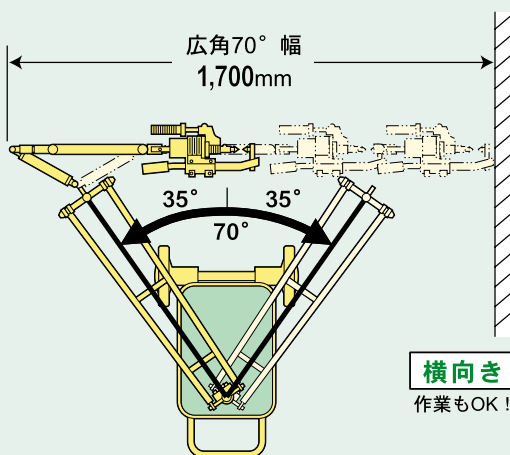
最低(水平)地上高 150mm

センターアーム **下向き** の場合 MAX 1,650mm
MIN 150mm



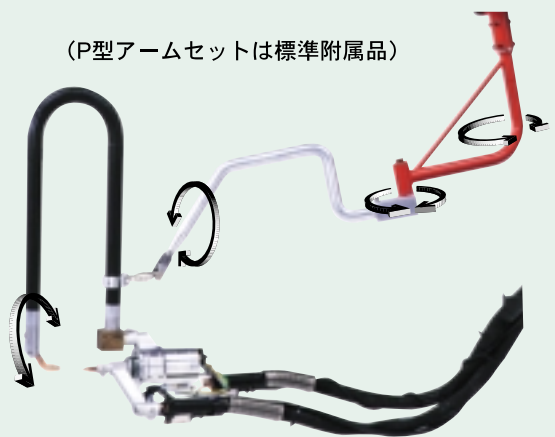
水平可動範囲(車輻直角作業時)

広角70°(左右35°)1,700mm幅



P型アーム(重量5.4kg)装着時も **無重力**。
一人で作業OK。

(P型アームセットは標準附属品)



P型アームは **横水平**の**無重力**でも“OK”