

HFO-1234yf グリーン冷媒 全自動 回収・再生・真空引き・充填装置

2種類の自動回収装置を投入!!

HFO-1234yf

専用型

HFO-1234yf HFC-134a

兼用型



MODEL CS-1234WSII



MODEL CS-YF134WS

パリ議定書、キガリ改正、オゾン層保護法により、
2023年までに自動車の冷媒がGWP150以下にすることが求められています。

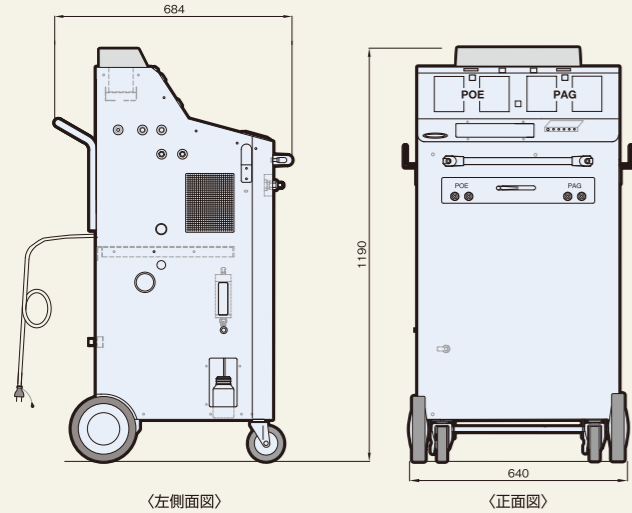
主な仕様

型名	CS-1234WSII	CS-YF134WS
名称	エコマックス1234ダブルエスツー	エコマックス兼用ダブルエス
適用ガス	HFO-1234yf	HFO-1234yf / HFC-134a
電源	AC100V 50/60Hz 600VA	
コンプレッサー	オイルレス 1/2HP	
回収能力	気体 42g/分 JRA4075(対象冷媒HFO-1234yf)	気体 35g/分 JRA4075(対象冷媒HFO-1234yf)
真空ポンプ/到達度	35ℓ/分 700rpm / 油量 0.7~0.9ℓ / 5X10 ⁻² Torr(6.7Pa) / 50ミクロン	
使用温度	5℃~40℃	
基本機能	【HFO-1234yf専用POEとPAGの兼用タイプ】	【HFO-1234yf-HFC-134a/POEとPAGの兼用タイプ】
	全自動リフレッシュ標準/反復回収	
	回収→再生/真空引き→充填→終了	
オイル分離器	自動ガスチャージャー:真空引き→充填→終了 手動:回収・真空引き・充填・ガス移動・他モード機能	
	吸引1段階・吐出2段階(3段分離方式)	
内蔵タンク	容積4.8ℓ(POE/PAG兼用)×1	HFO-1234yf用:容積 4.8ℓ(POE/PAG兼用)×1 HFC-134a用:容積 7.0ℓ(POE/PAG兼用)×1
サービス缶	HFO-1234yf用200g缶:1本取付可	HFO-1234yf-HFC-134a用200g缶:各1本取付可
オイルケミカル缶	1234yf・134a:(POE用・PAG用⇒各1本取付可)	HFO-1234yf-HFC-134a:(POE用・PAG用⇒各1本取付可) ボトルオイル(POE/PAG)計量注入可(ジャバラ容器使用)
計量方式	重量ロードセル方式 分解能(最小1g)	
過充填防止機能	液面検知(フロートセンサー)	
再生	ドライフィルター(詰め替えタイプ)×1(内容量460cc)	
安全装置	高圧圧力センサー 2.0 MPa(配管内) 安全弁(バネ式) 2.4 MPa(内蔵タンク)	
本体寸法	H1,190mm×W640mm×D684mm(取手含む)	H1,189mm×W640mm×D744mm
本体質量	95kg	110kg

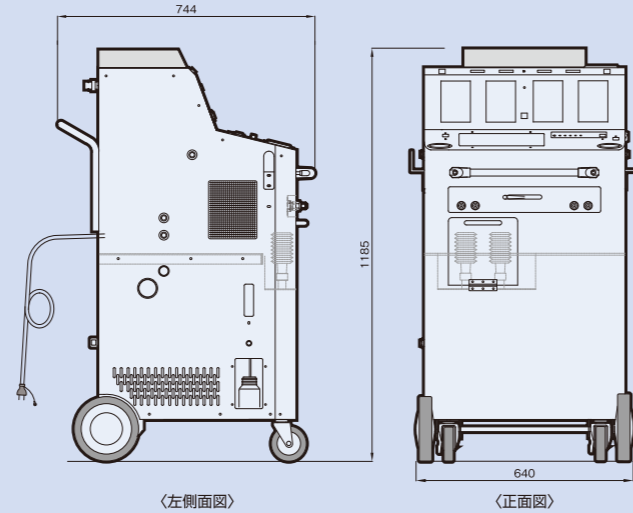
(適合性自己認証品)

〔外観寸法図〕

CS-1234WSII



CS-YF134WS



〔付属品〕

- バルブ式高・低圧カブラ (バネ式)各2ヶ POE用(各1セット) PAG用(各1セット)



CP-HKYF CP-LKYF CP-H2200YFMR-LL CP-H2200YFMB-LL

- その他
ドライフィルター(CP-DFF-J)1個、デジタル温度計(CP-TD)1個、缶バッキン1セット、缶バッキン用注油器(POEオイル約15cc入り)1個、1234yf用サービス缶(200g入り)2本、のぼり(CP-NPO-2)1枚、本体ビニールカバー1枚

- バルブ式高・低圧カブラ R-1234yf用 R-134a用 (バネ式)



R-1234yf用 2.2m R-134a用 2.2m CP-H2200YFMR-LL CP-H2200YFMB-LL CP-H2200MR-LL CP-H2200MY-LL CP-HKYF CP-LKYF CP-VHKF CP-VLKF

- その他
ドライフィルター(CP-DFF-J)1個、デジタル温度計(CP-TD)1個、缶バッキン1セット、缶バッキン用注油器(POEオイル約15cc入り)1個、134a用サービス缶(200g入り)2本、1234yfサービス缶(200g入り)2本、のぼり(CP-NPO-2)1枚、本体ビニールカバー1枚、ジャバラ容器5個

製品は予告せずに仕様が変わる場合があります。

■デンゲンのホームページは
<http://www.dengen.co.jp>
E-mail:honsha@dengen.co.jp



本社 / 大阪市西淀川区佃5丁目10番35号・〒555-0001
TEL.06(6474)1081(代) FAX.06(6474)1620

●東京営業所 / 東京都葛飾区東堀切2丁目24番5号・〒124-0004
●TEL./03(5650)1011 ●FAX./03(5650)1021

●お求めは信頼と信用のある当店で

兼用

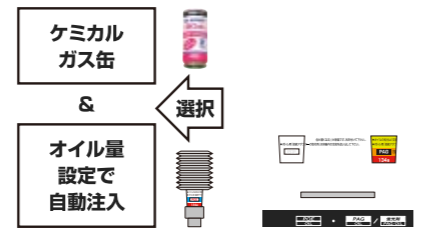
2機種同仕様

HFO-1234yf 専用

- エンジン停止状態で液体圧送充填方式!
- 車両側の配管漏れ診断!
- 反復回収機能付きで回収率を大幅改善!
ツインクーラー車(多容量)回収は低温時で威力を発揮(本機標準回収の10%~20%UP)
※改正オゾン層保護法対応(2019年1月より)回収率の向上が求められます。
- 大容量ドライフィルターと、強力真空ポンプ搭載で水分を除去して、クリーニングの冷却効果はバツグン!



POE PAG
電動・一般用コンプレッサーオイル対応!!



オイル量が減っても空気の混入がなく、扉付きにより太陽光によるオイルの劣化と変色を阻止!

MODEL CS-YF134WS

作業前の安全確認対策に配慮!

POE PAG の接続は確認操作で作業ミスを防ぎます。と最高効率オイルセパレーターで混入オイルを分離。(PAT.)
革新の3段分離方式

POE・PAG切替作業の短縮・簡単!
切替作業時の操作ミスを防止!



MODEL CS-1234WSII

プリンター(オプション)兼用

回収量 充填量 追加量
真空引時間 が新型の小型高速で高機能プリンター使用



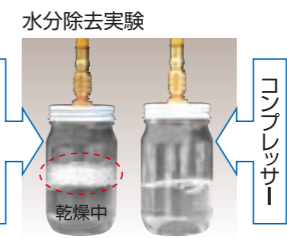
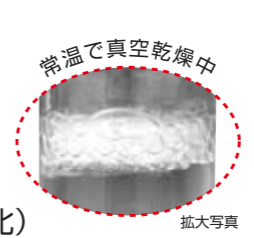
大容量ドライフィルター(最高級玉粒形乾燥剤入り)

360g入り

維持費が安い詰め替えタイプで水分をカット!!



真空ポンプとコンプレッサーの到達真空度は(乾燥/蒸発)で約2000倍(当社比)



兼用:
専用: